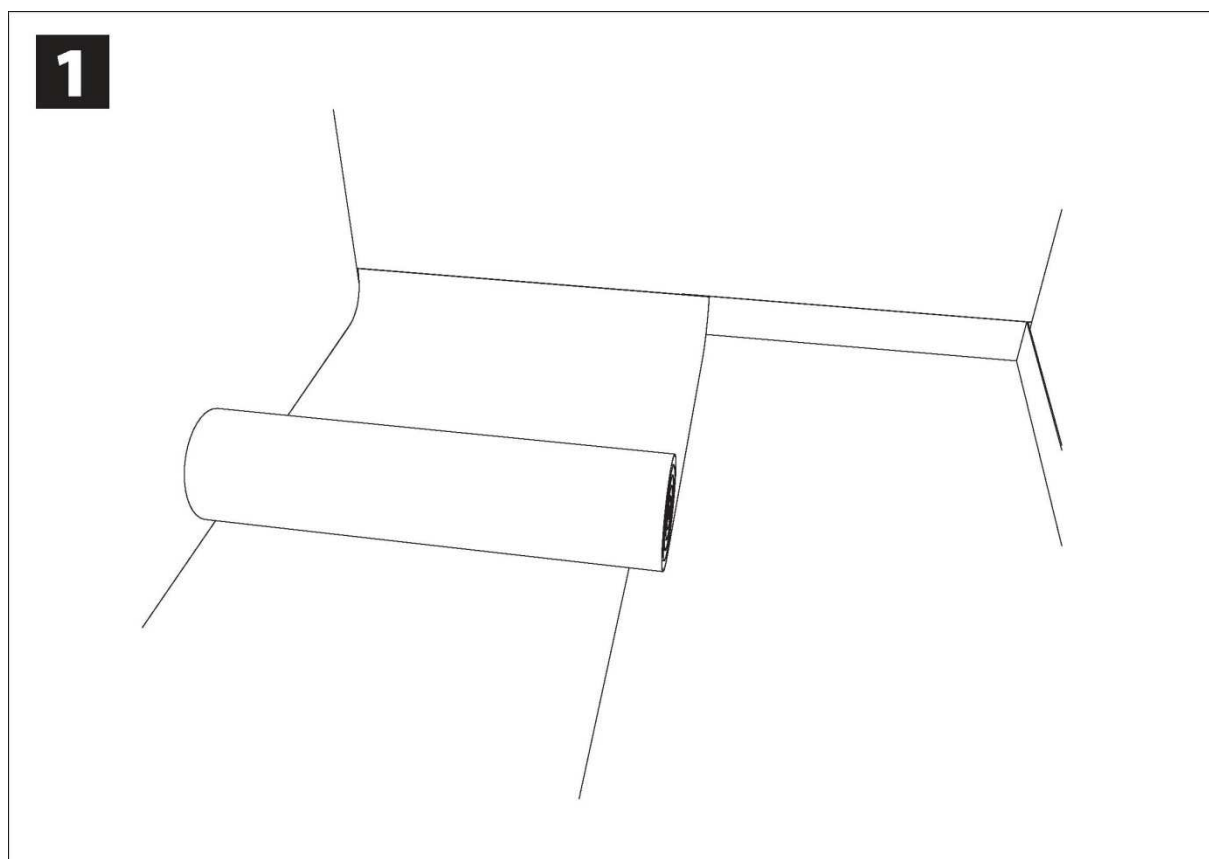
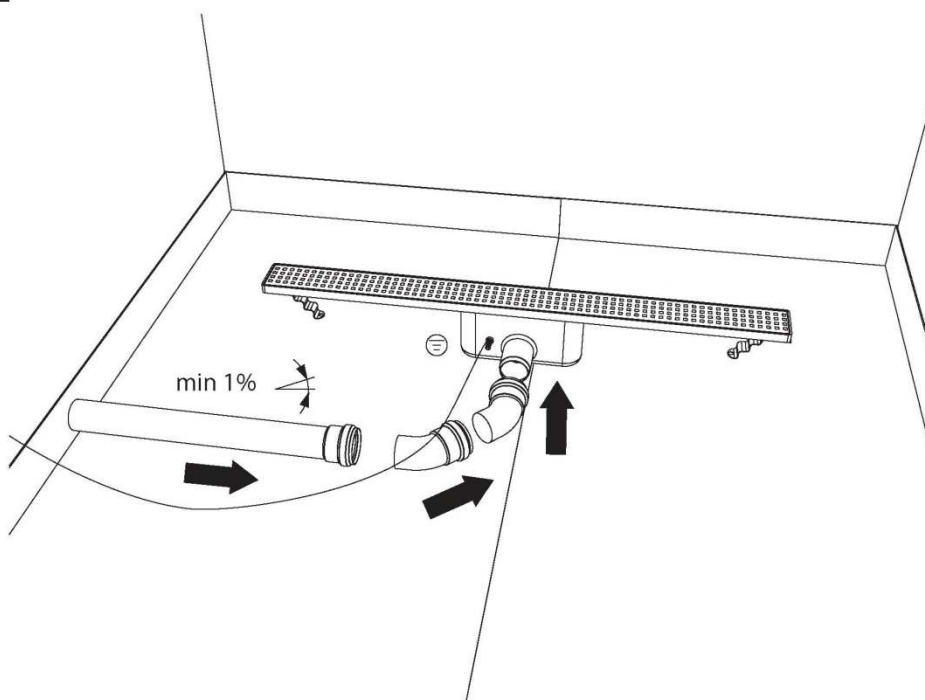


## Instalační manuál pro sprchový žlab ACO ShowerDrain C bez příruby

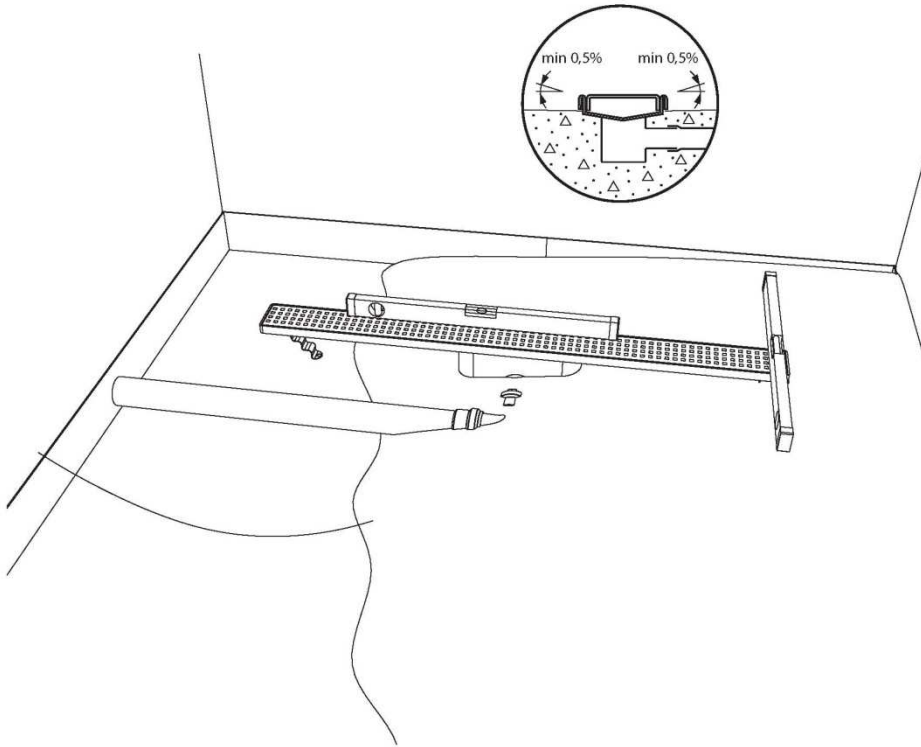


Na plochu podlahy budoucí sprchy položte vodorovnou izolaci. Izolace na stěnách by měla být vytažena minimálně 10 cm nad úroveň budoucí podlahy.

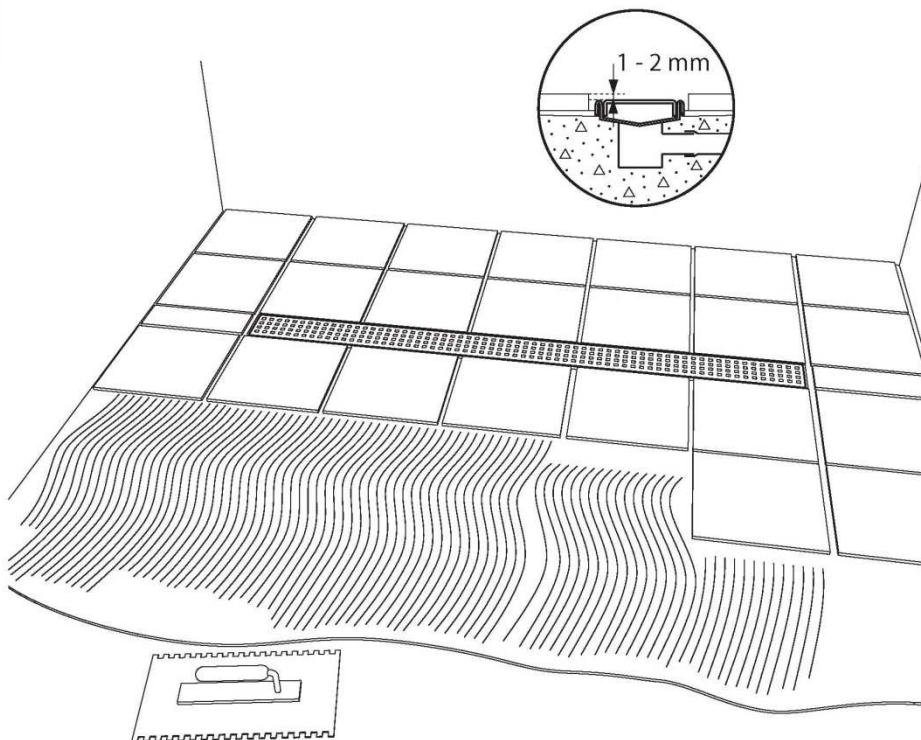
**2**

Usaďte sprchový žlab do správné pozice (poloha a výška). Těleso žlabu propojte se zemněním budovy. Napojte odpadní potrubí tak, aby byl odtok ve spádu minimálně 1% (10 mm na 1 běžný metr.)

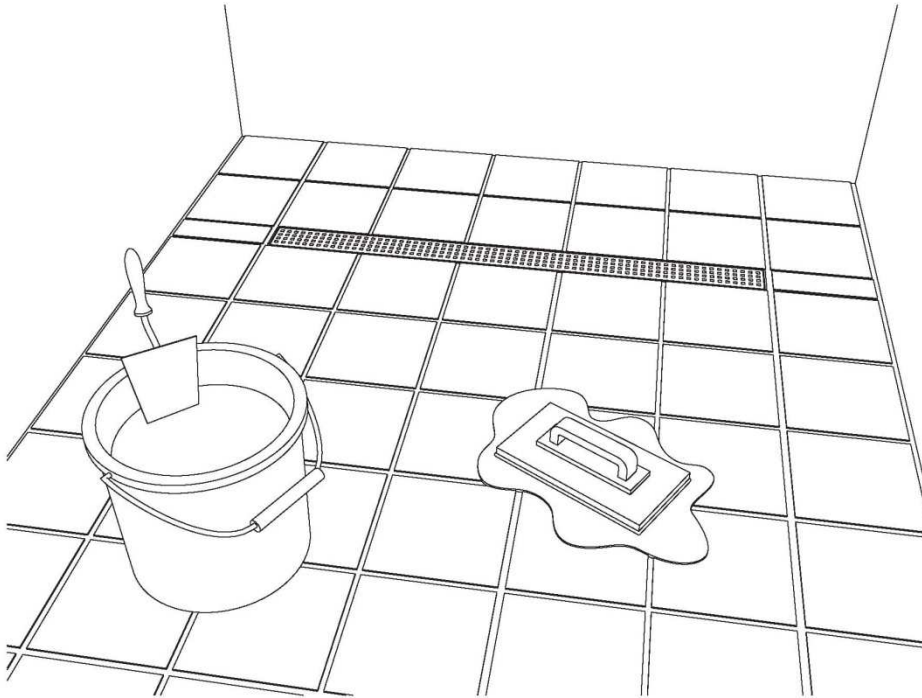
Ochrannou folii z roštu žlabu neodstraňujte! Chrání rošt před mechanickým poškozením a celý systém před vniknutím nečistot během instalace!

**3**

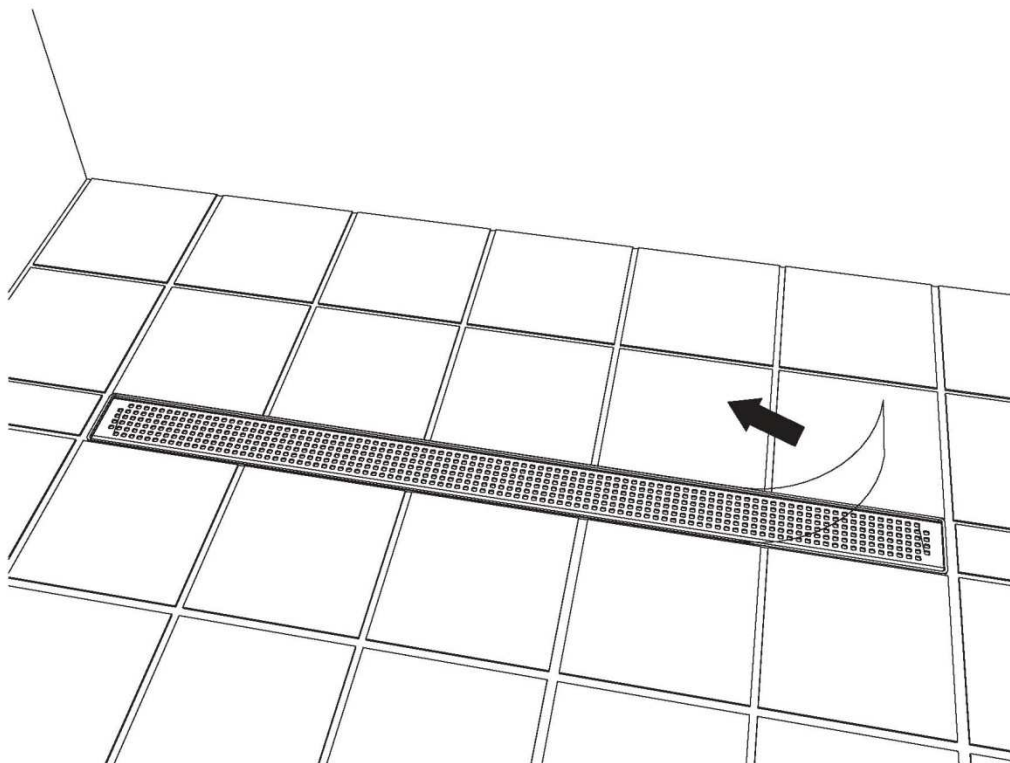
Zkontrolujte vodorovné usazení žlabu v obou směrech a vybetonujte plochu. Plochu podlahy vytvořte se spádem minimálně 0,5% (5 mm na 1 běžný metr) ze všech směrů ke sprchovému žlabu. Úroveň betonové plochy bude o výšku dlažby a vrstvu lepidla pod úrovní sprchového žlabu.

**4**

Naneste stavební lepidlo a položte dlažbu tak, aby byla 1 – 2 mm nad úrovní žlabu. Okolo tělesa žlábků ponechte spáru pro vyplnění stavebním tmelem.

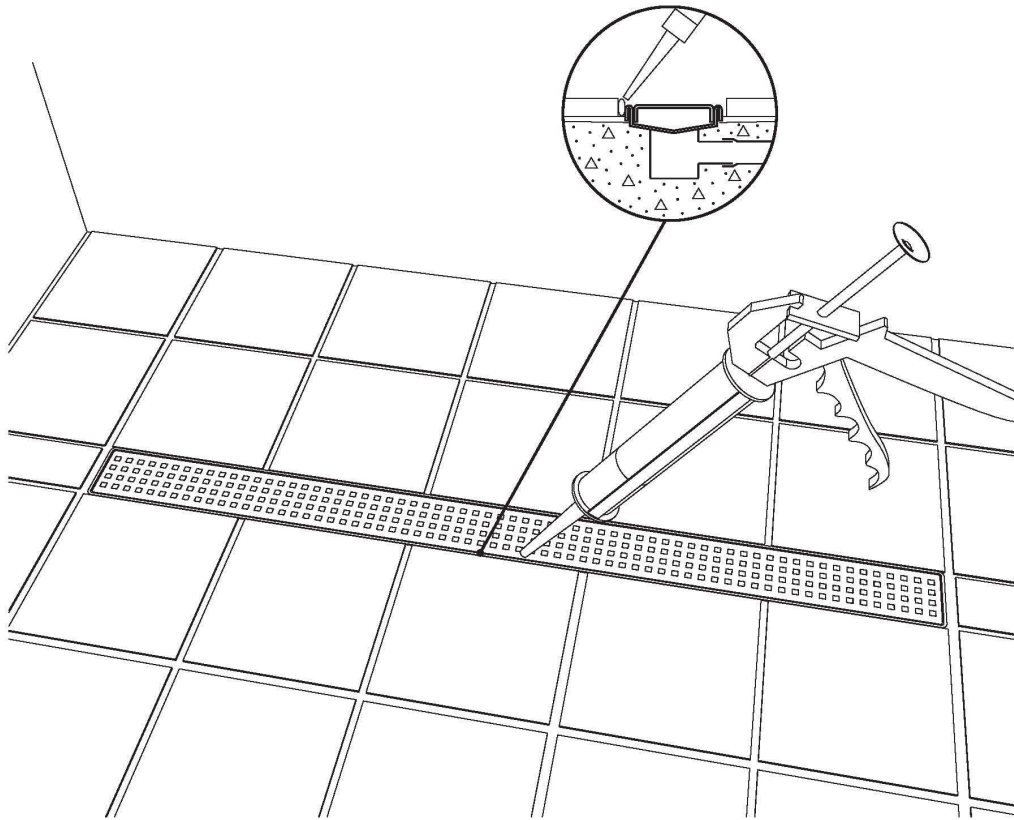
**5**

Vyplňte mezery spárovací hmotou kromě obvodu sprchového žlabu.

**6**

Po očištění dlažby odstraňte ochrannou folii.

7



Vhodným tmelem zaplňte spáru mezi žlábkem a dlažbou.