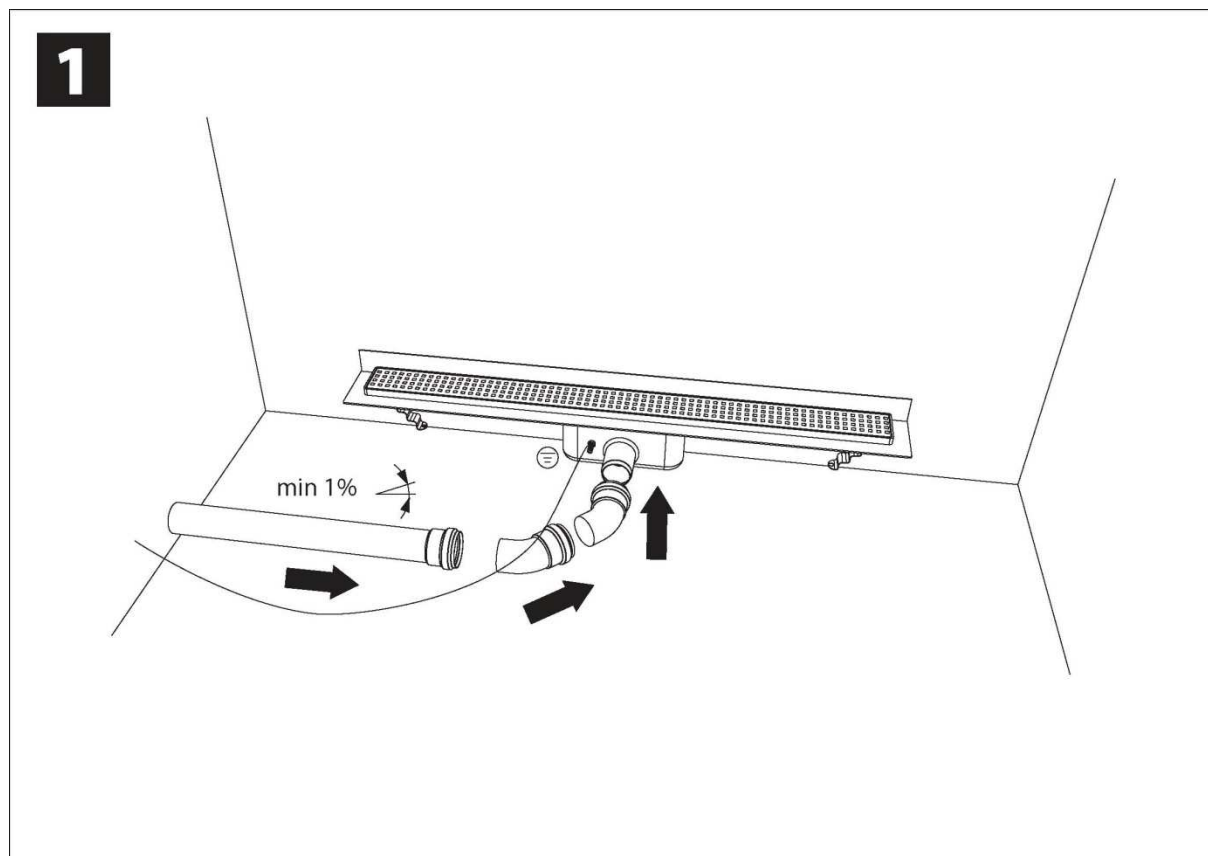
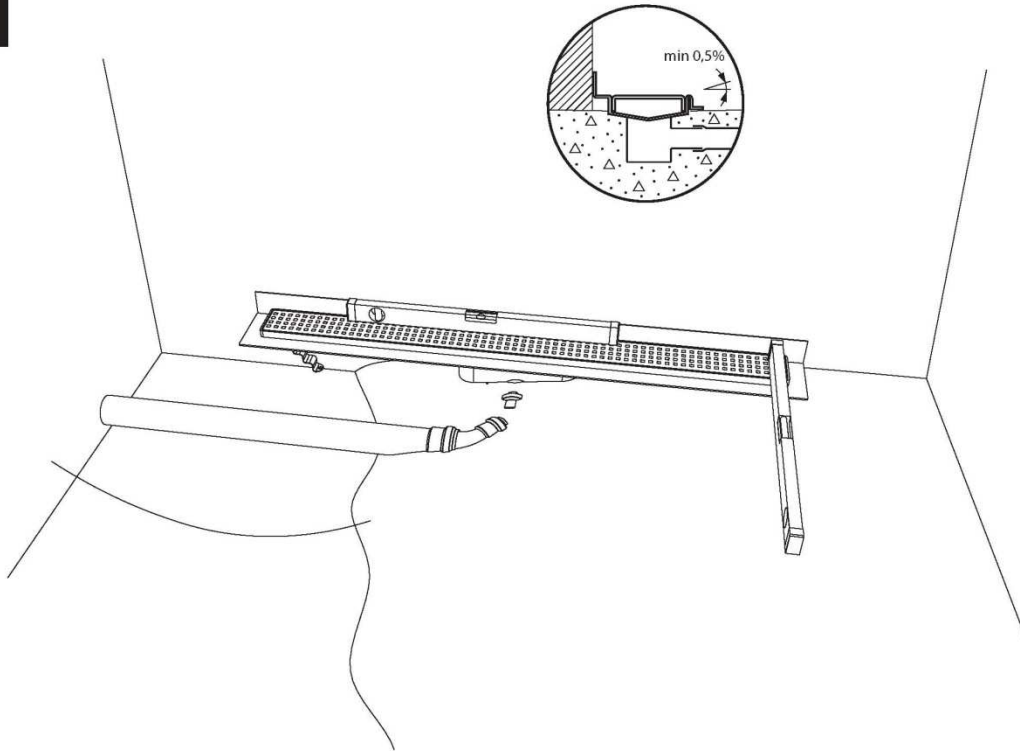


Instalační manuál pro sprchový žlab ACO ShowerDrain C s vertikální přírubou

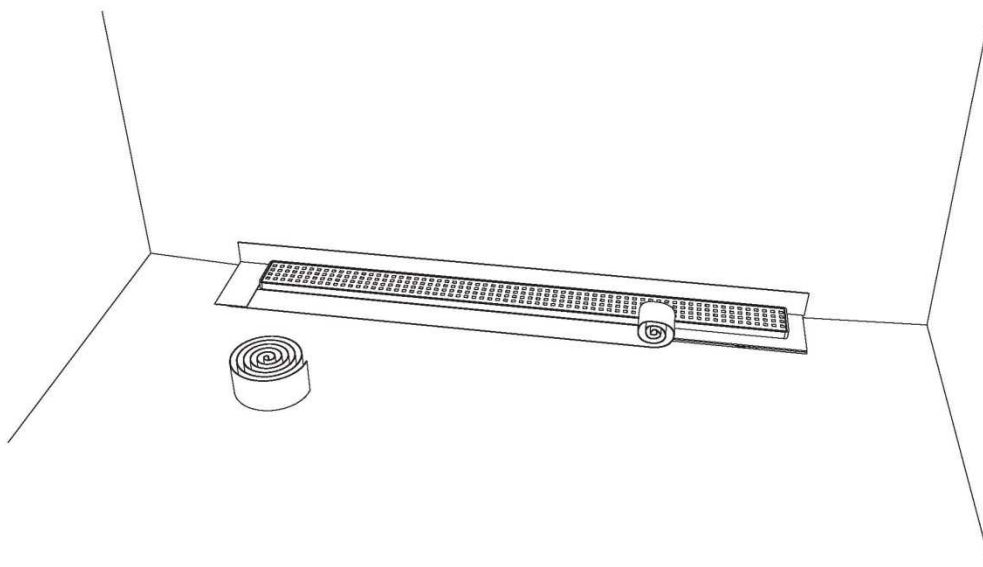


Usaďte sprchový žlab do správné pozice (poloha a výška). Těleso žlabu propojte se zemněním budovy. Napojte odpadní potrubí tak, aby byl odtok ve spádu minimálně 1% (10mm na 1 běžný metr).

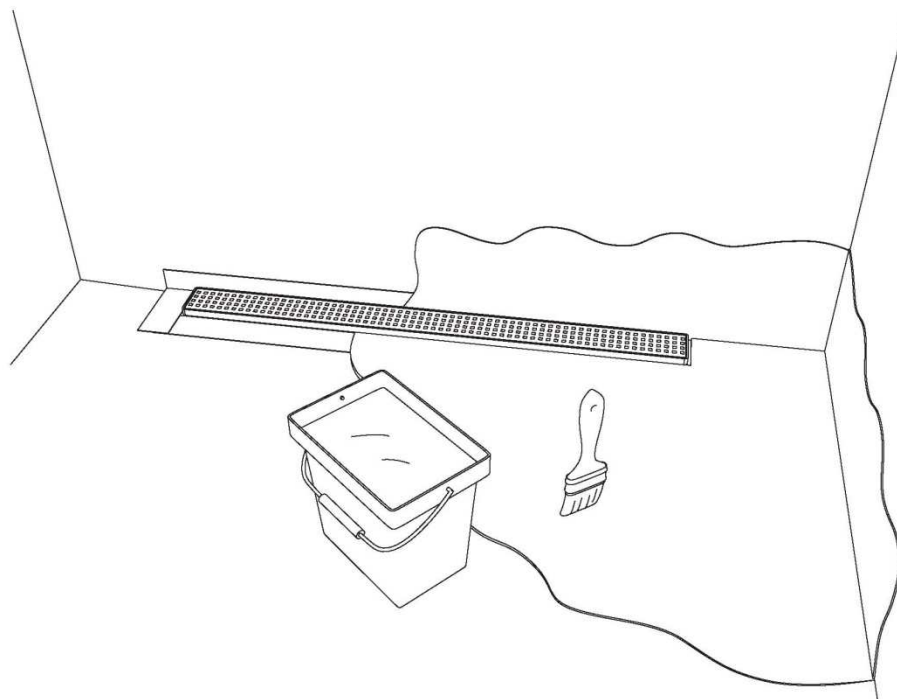
Ochrannou folii z roštu žlabu neodstraňujte! Chrání rošt před mechanickým poškozením a celý systém před vniknutím nečistot během instalace!

2

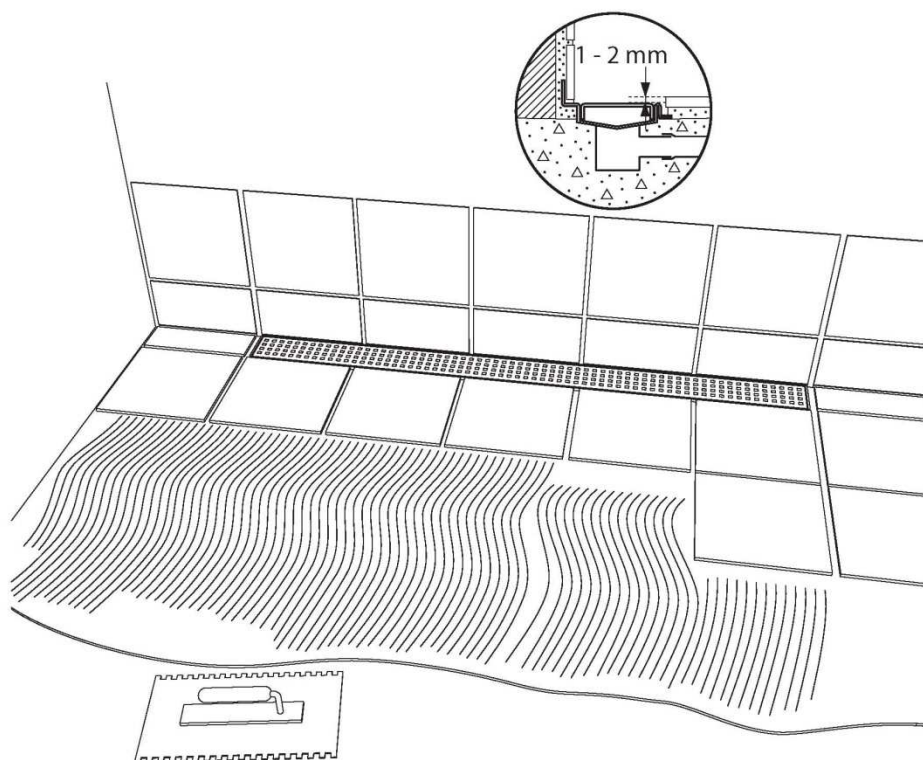
Zkontrolujte vodorovné usazení žlabu v obou směrech a vybetonujte plochu do úrovně příruby pro izolaci. Plochu podlahy vytvořte se spádem minimálně 0,5% (5mm na 1 běžný metr) ze všech směrů ke sprchovému žlabu.

3

Na přírubu přilepte výztužnou textílii s přesahem na betonovou plochu pro zamezení poškození stěrkové izolace vlivem střídání teplot.

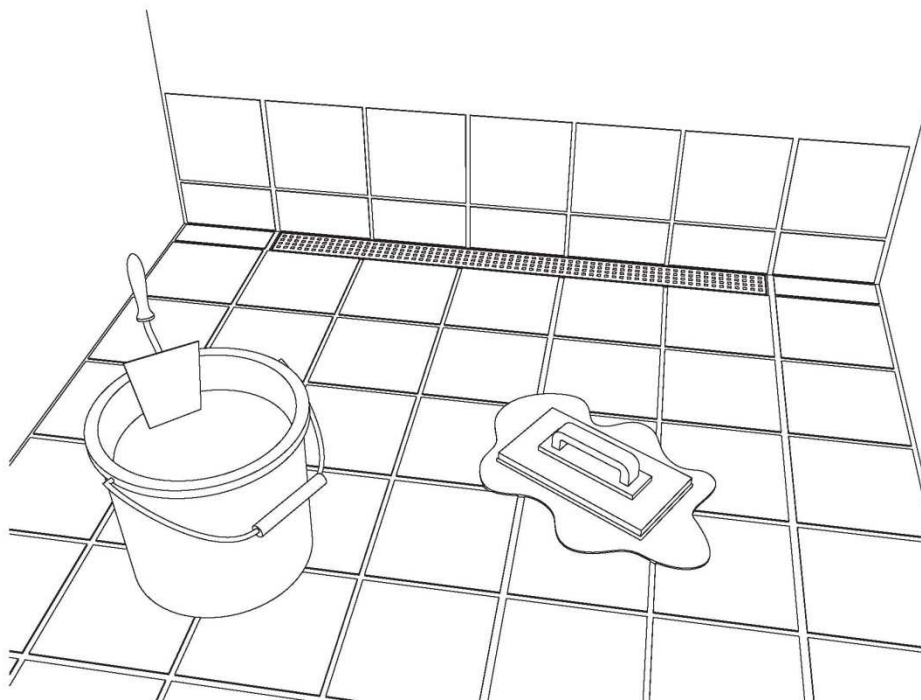
4

Na plochu budoucí sprchy naneste stěrkovou izolaci.

5

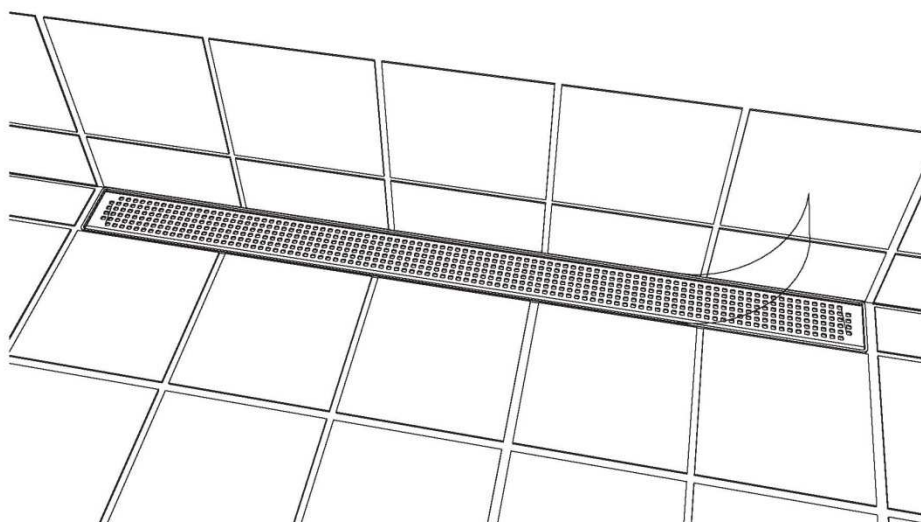
Naneste stavební lepidlo a položte dlažbu tak, aby byla 1 – 2 mm nad úrovní žlabu. Okolo tělesa žlabu ponechte spáru pro vyplnění stavebním tmelem.

6



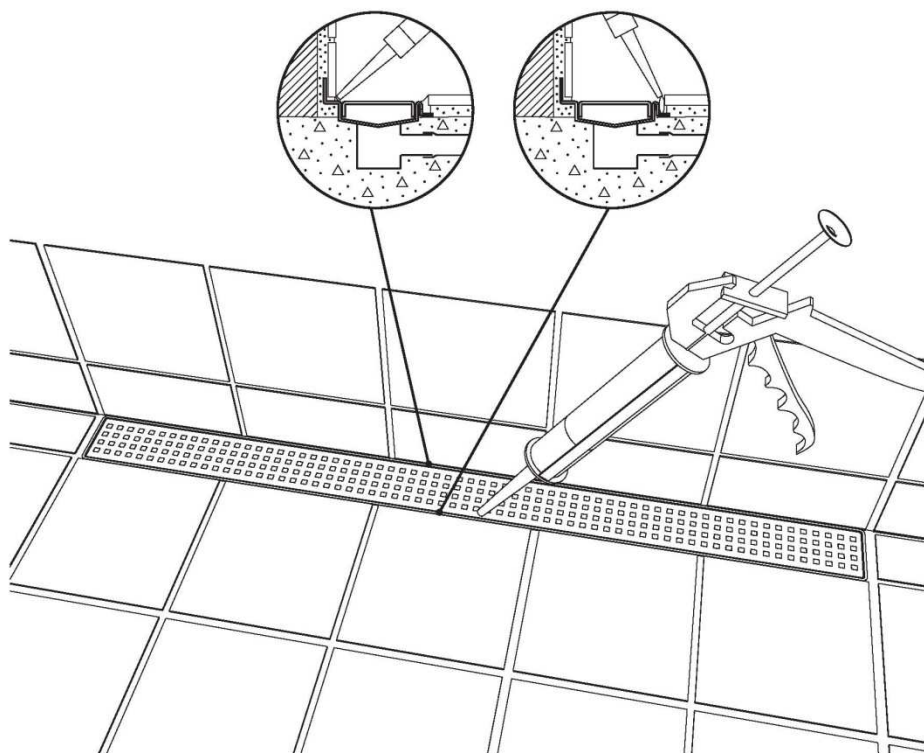
Vyplňte mezery spárovací hmotou kromě obvodu sprchového žlabu.

7



Po očištění dlažby odstraňte ochrannou folii.

8



Vhodným tmelem zapiňte spáru mezi žlábkem a dlažbou.