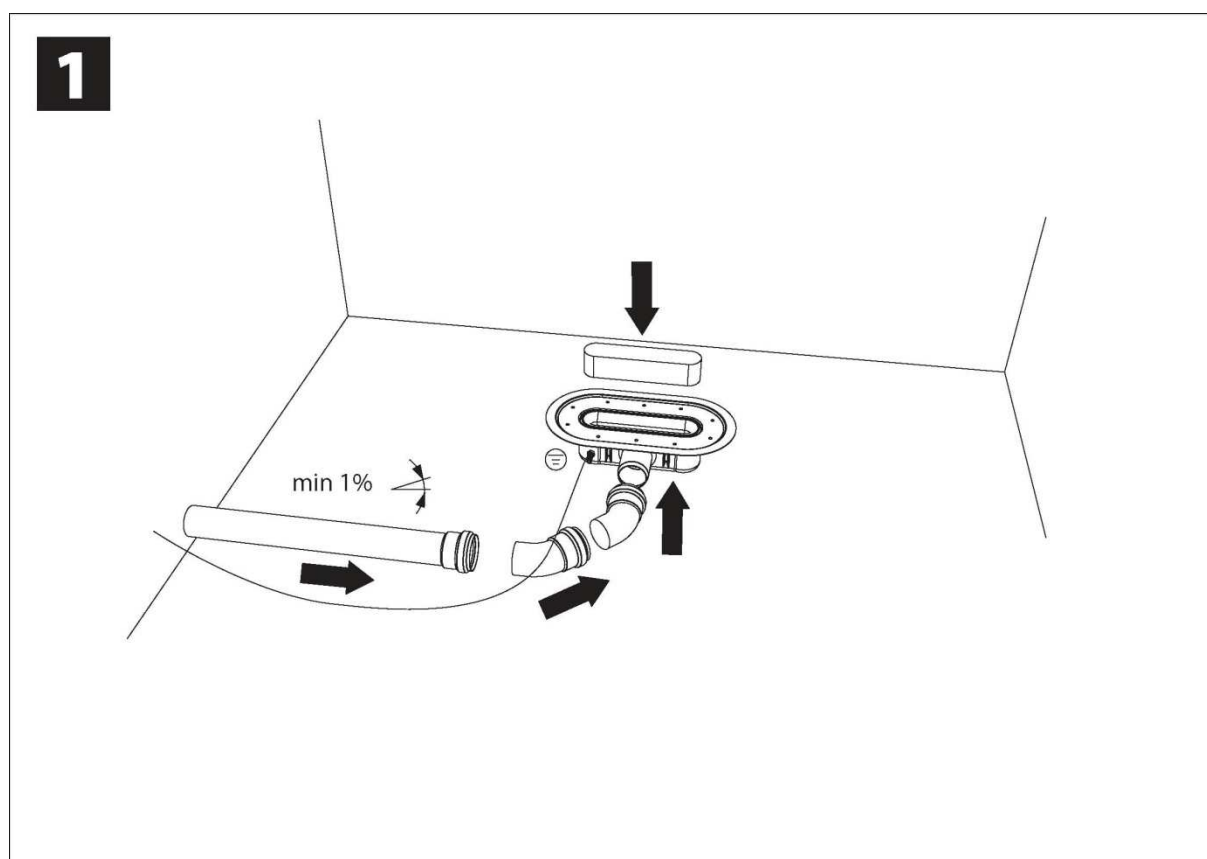
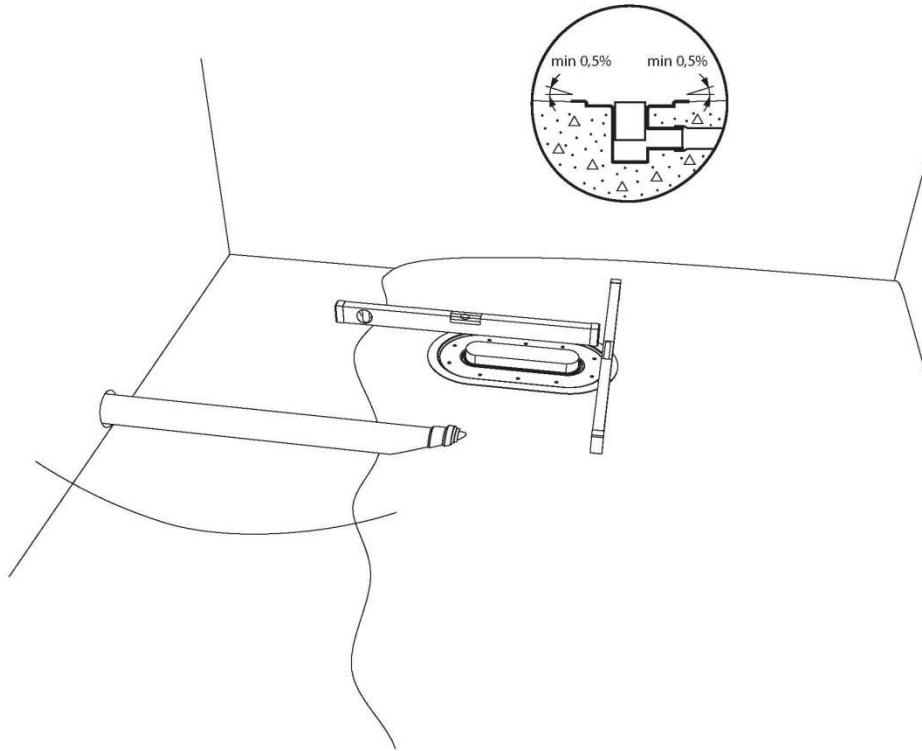


Instalační manuál pro sprchový žlab ACO ShowerDrain F

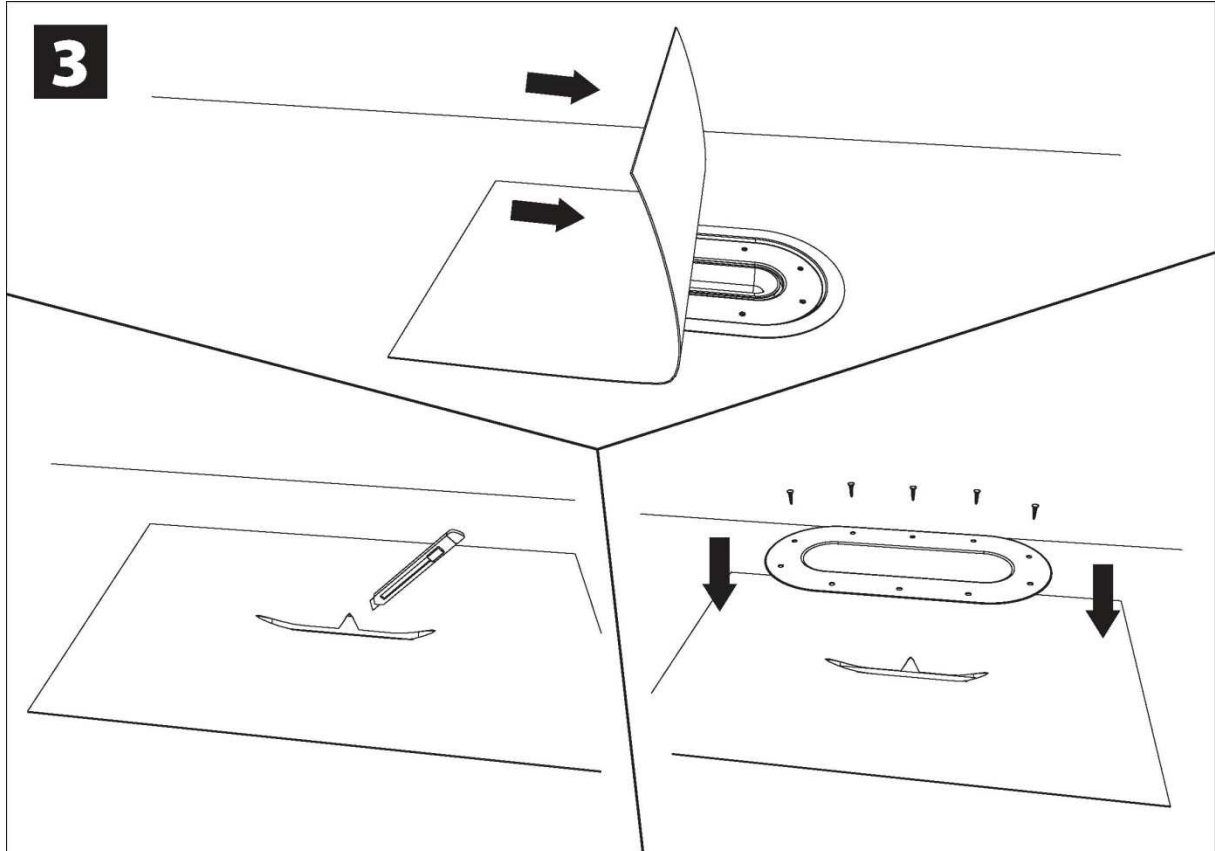


Usaďte tělo vpusti do správné pozice (poloha a výška). Těleso vpusti propojte se zemněním budovy. Napojte odpadní potrubí tak, aby byl odtok ve spádu minimálně 1% (10mm na 1 běžný metr).

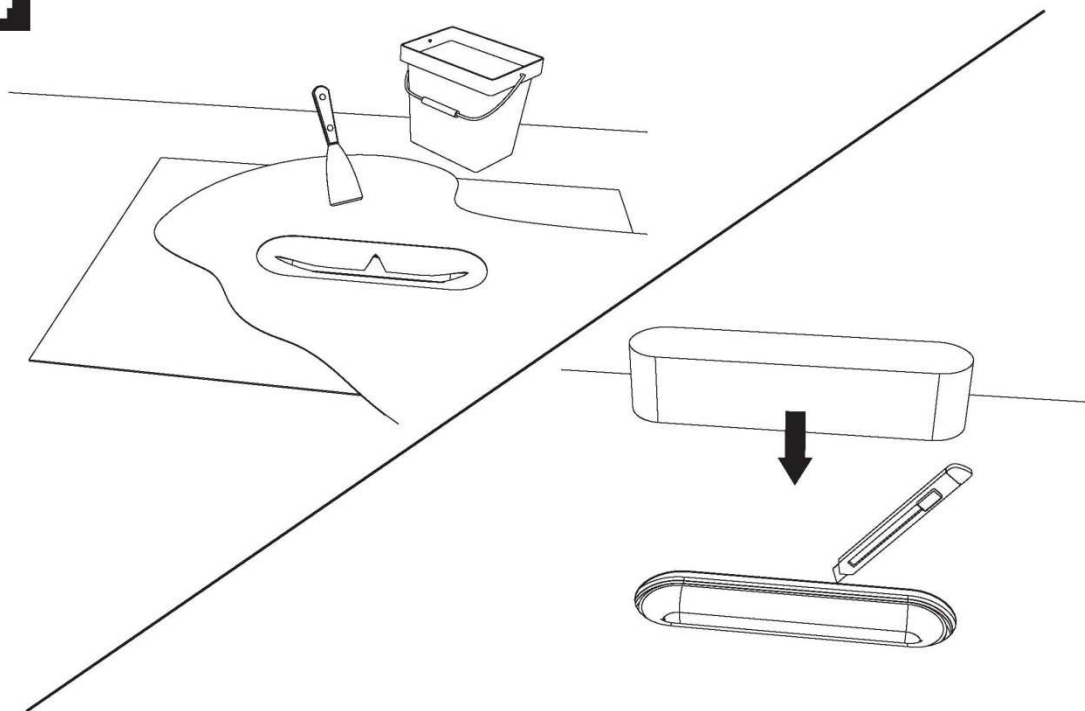
Do tělesa vpusti vložte vymežovací vložku. (chrání vpust před vniknutím nečistot během instalace a vymezuje správnou pozici těla žlabu).

2

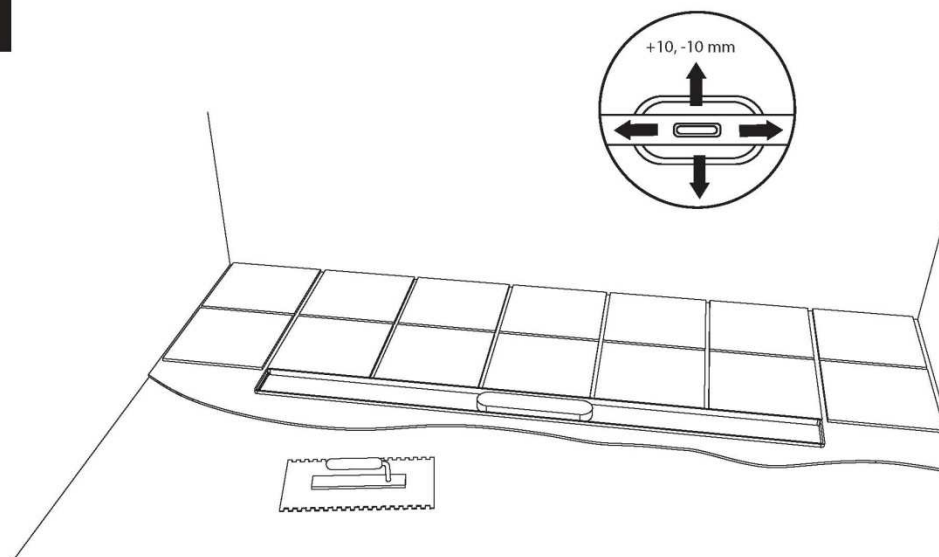
Zkontrolujte vodorovné usazení vpusti v obou směrech a vybetonujte plochu do úrovně příruby vpusti. Plochu podlahy vytvořte se spádem minimálně 0,5% (5mm na 1 běžný metr).

3

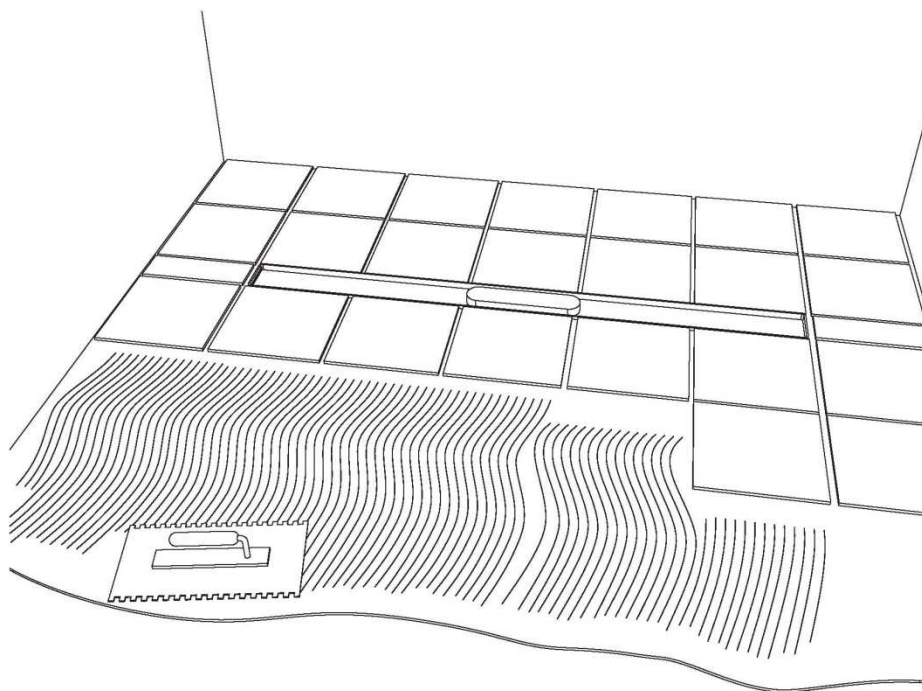
Přes přírubu připevněte hydroizolační textílii s dostatečným přesahem na betonovou plochu pro zamezení poškození stěrkové izolace vlivem střídání teplot. Naznačte si polohu otvoru vpusti.

4

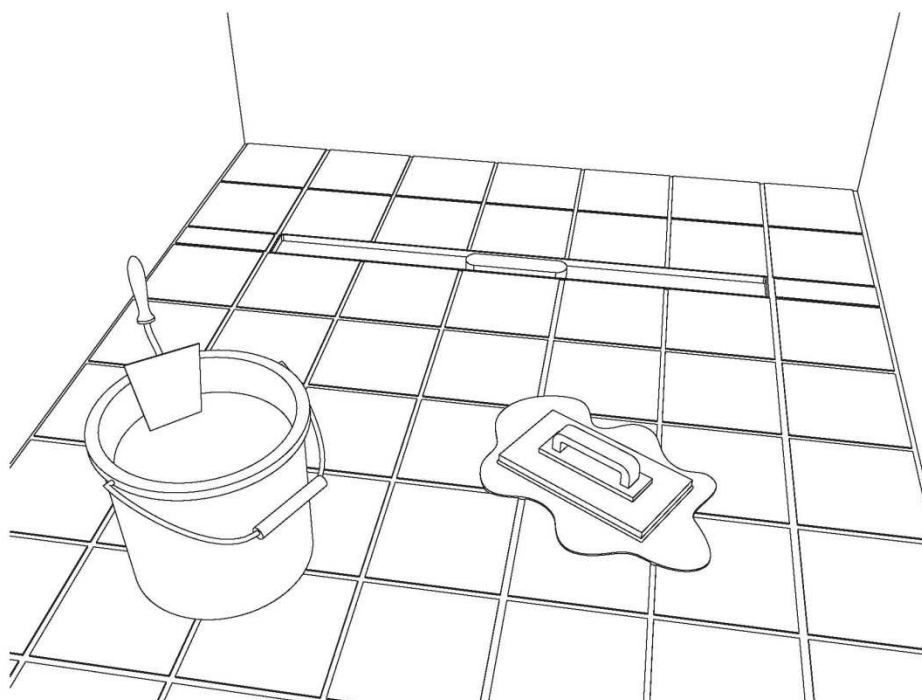
Na plochu budoucí sprchy naneste stěrkovou izolaci. Textilii zasahující do vpusti odstraňte. Vložte zpět distanční vložku.

5

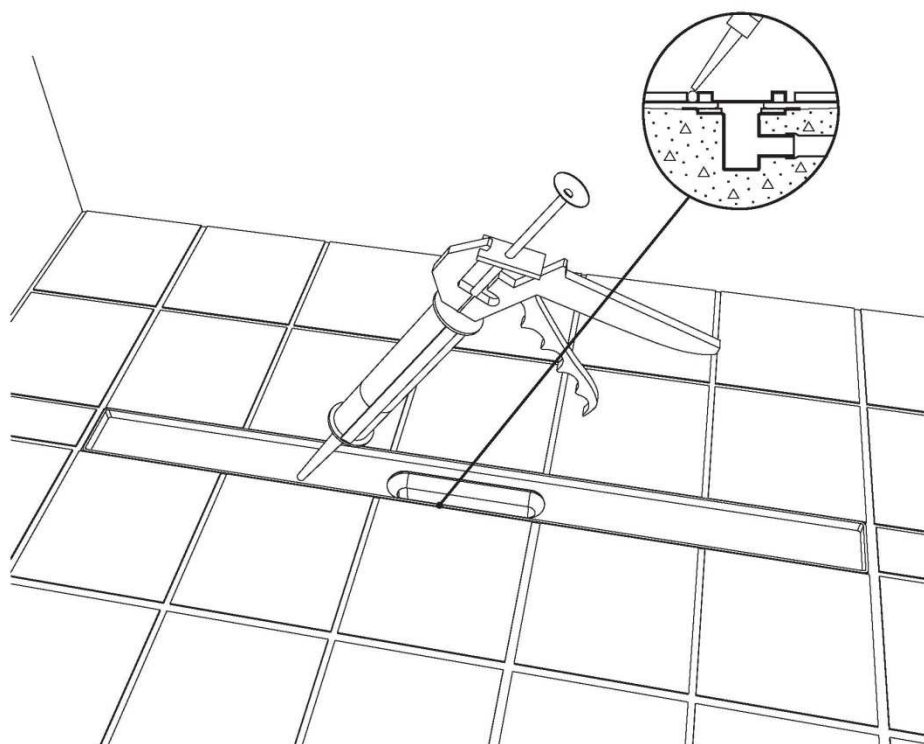
Do lože ze stavebního lepidla položte těleso žlabu. Vzájemnou pozici vpusti a žlabu vymezuje vůle mezi vymezovací vložkou a otvorem v těle žlabu. Systém uložení žlabu je stejný jako u dlažby. Vhodnou vrstvou lepidla lze přizpůsobit výškové usazení žlabu.

6

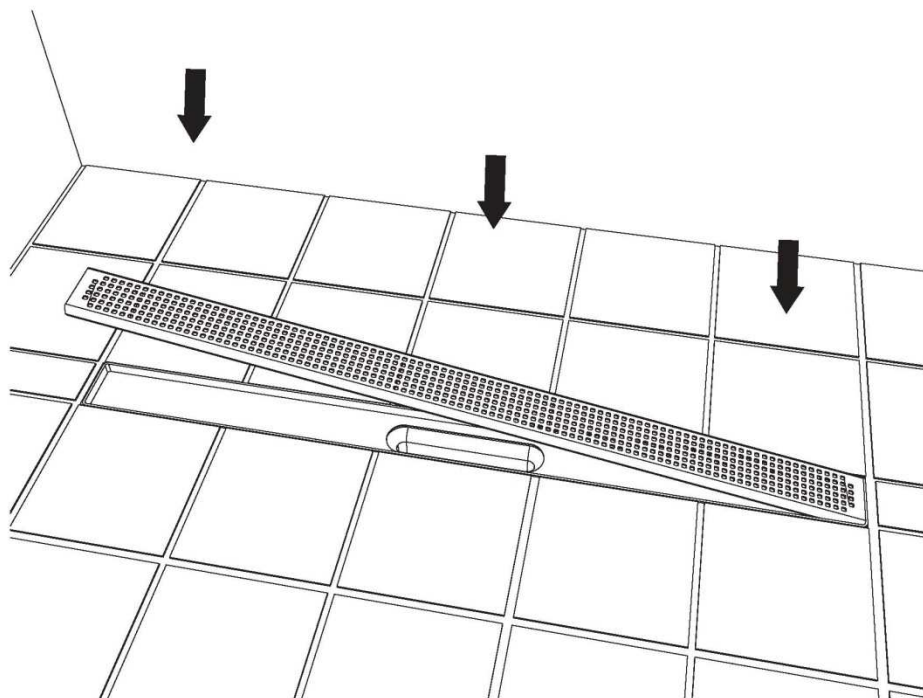
Položte dlažbu tak, aby byla její úroveň 1 – 2 mm nad úrovní žlabu. Okolo tělesa žlabu ponechte spáru pro vyplnění stavebním tmelem.

7

Vyplňte mezery spárovací hmotou kromě obvodu sprchového žlabu.

8

Vhodným tmelem zaplňte spáru mezi žlábkem a dlažbou.

9

Do žlabu vložte rošt.